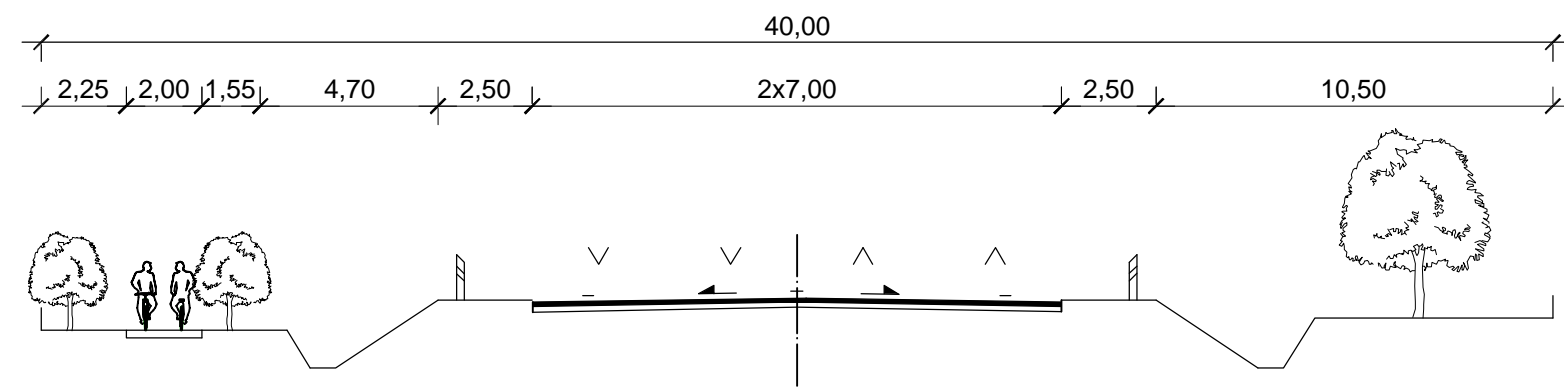
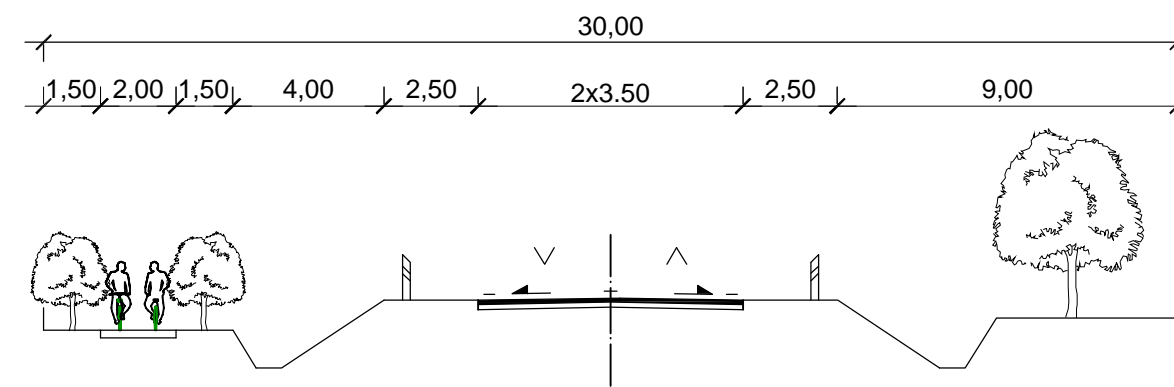


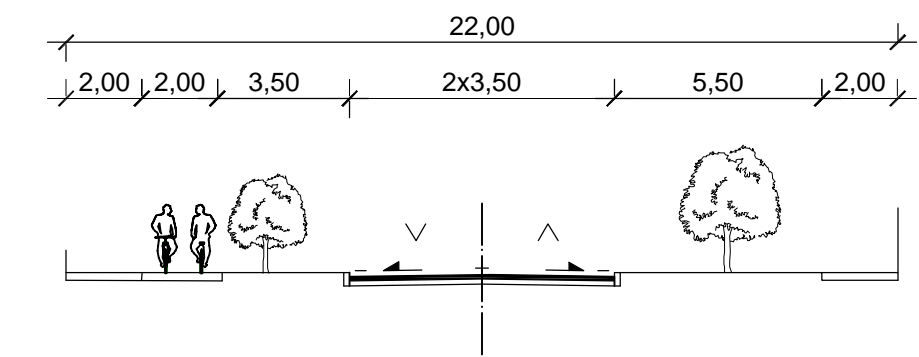
II. rendű főút kerékpárúttal



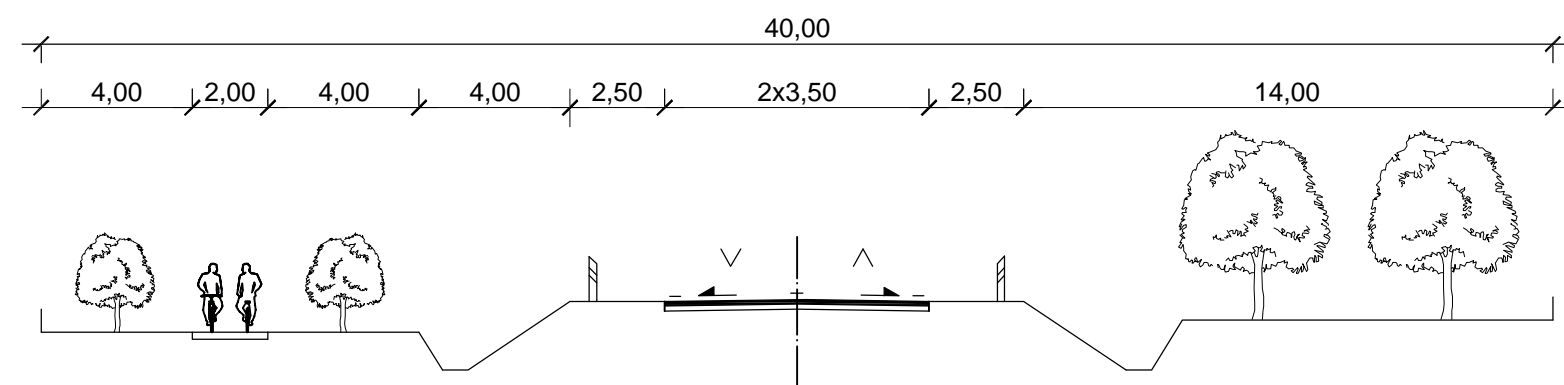
összekötő- és bekötőút kerékpárúttal



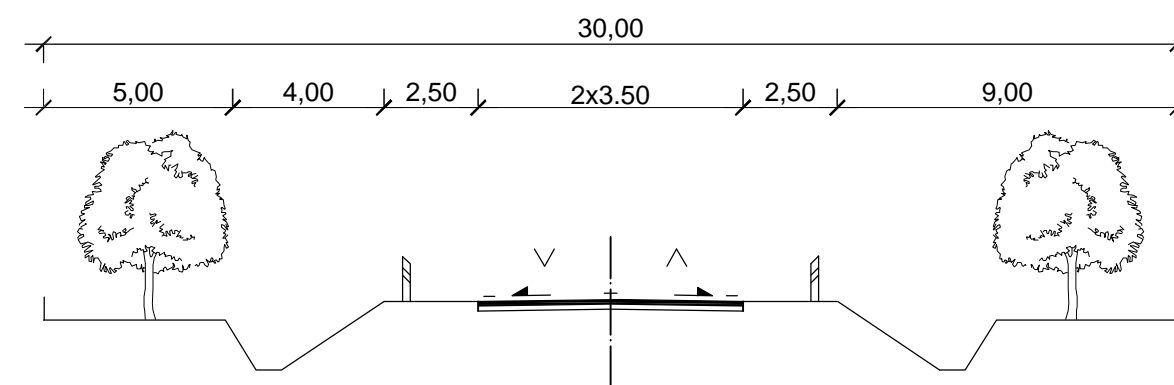
belterületi gyűjtőút kerékpárúttal



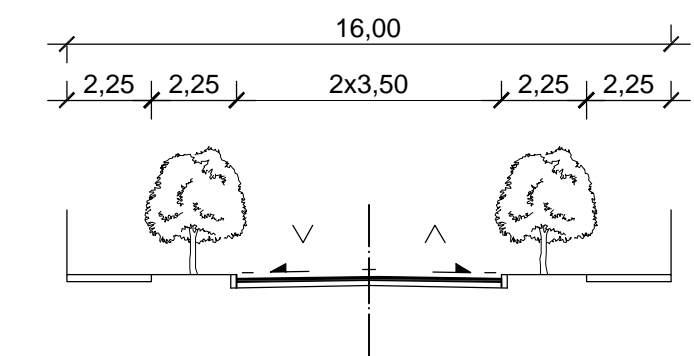
II. rendű főút kerékpárúttal



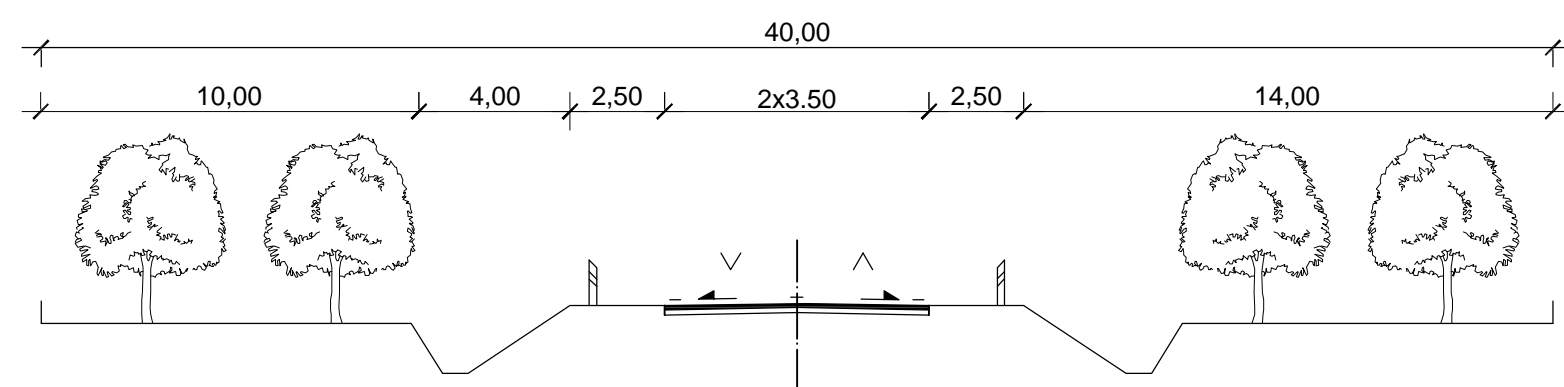
összekötő- és bekötőút



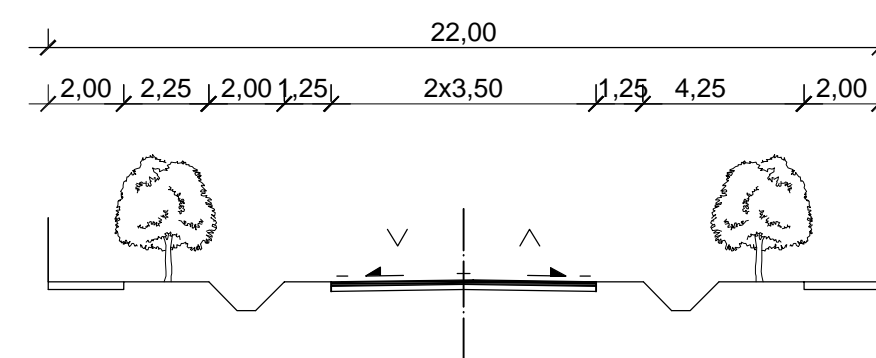
kiszolgálóút



II. rendű főút



belterületi gyűjtőút



Készült az állami alapadatok felhasználásával		Client/Megrendelő:	
EUROIL Co. Engineering		Szentés Város Önkormányzata 6600 Szentés, Kossuth tér 6.	
Project name/Projekt név:		AZ ÉPÍTÉS Z BETÉI TÁRSASÁG 1016 BUDAPEST TÖRÖK U. 24 TEL/FAX: 213-9699	
Szentés Város Településrendezési tervei és Helyi Építési Szabályzata		WETTSTEIN & TÁRSÁ Tervező és Építészeti Társaság 1000 BUDAPEST, ANDRÁSSY U. 20. OF. 30-400 MAIL: 30-066-004 E-MAIL: 1133@wettstein-arvato.hu	
Project manager/ Projekt manager:	Viczena Julianna	Subject/Tárgy:	Település szerkezeti terv
Head of design/ Felelős tervező:	Witek Krisztina	Date/Dátum:	2007. 10. 30.
Designer/Tervező:	Wettstein Miklós	Name of drawing/Rajz megnevezése:	Mintakereszt-szelvények
Checked by/ Ellenőrző:	Csajka Péter	Scale/Méretarány:	M=1:200
		EUROIL Drawing No./EUROIL Rajzszám:	Revisio/Revízió:
		06006 - A - 01 - F - 18 - 2 6 - 0	